

Насосы бытовые центробежные погружные БЦП

Электронасосы бытовые центробежные погружные серии БЦП предназначены для подачи воды в бытовых условиях общей минерализацией (сухой остаток) не более 1500 г/м^3 , с водородным показателем (рН) от 6,5 до 9,5, температурой до $35 \text{ }^{\circ}\text{C}$, массовой долей твердых механических примесей не более 0,01, содержанием хлоридов не более 350 г/м^3 из скважин диаметром не менее 100мм и открытых водоемов.

Питание электронасоса осуществляется от однофазной сети переменного тока частотой 50Гц и напряжением до 230В.

По степени защиты от поражения электрическим током электронасосы относятся к 1 классу ГОСТ 27570.0.

Режим работы электронасоса - продолжительный.

Рабочее положение электронасоса - вертикальное.



По вопросам продаж и поддержки обращайтесь:

Астана +7(77172)727-132, Волгоград (844)278-03-48, Воронеж (473)204-51-73, Екатеринбург (343)384-55-89,
Казань (843)206-01-48, Краснодар (861)203-40-90, Красноярск (391)204-63-61, Москва (495)268-04-70,
Нижний Новгород (831)429-08-12, Новосибирск (383)227-86-73, Ростов-на-Дону (863)308-18-15,
Самара (846)206-03-16, Санкт-Петербург (812)309-46-40, Саратов (845)249-38-78, Уфа (347)229-48-12

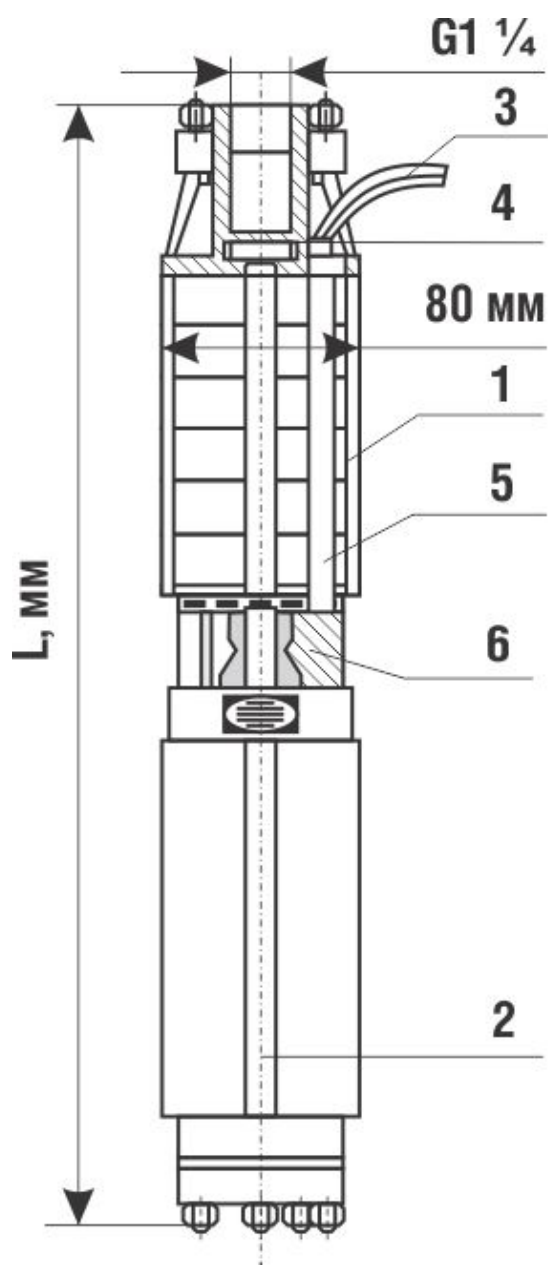
Единый адрес: eng@nt-rt.ru

www.enereal.nt-rt.ru

Технические характеристики насосов БЦП

Типоразмер электронасоса	Подача, Q м ³ /ч (л/с)	Напор, Н , м	Мощность, кВт	Масса, кг, не более	Диаметр резьбы, дюймы	Диаметр насоса, мм	Длина насоса, L , мм	Длина шнура питания, м	Емкость конденсатора, мкФ
БЦП 0,4-18	1,44 (0,4)	18	0,18	7	G 1 1/4	80	651	18	25
БЦП 0,4-40	1,44 (0,4)	40	0,37	9	G 1 1/4	80	849	40	25
БЦП 0,4-63	1,44 (0,4)	63	0,55	11	G 1 1/4	80	1027	63	30
БЦП 0,4-80	1,44 (0,4)	80	0,75	13	G 1 1/4	80	1224	80	12
БЦП 0,4-100	1,44 (0,4)	100	1,1	16	G 1 1/4	80	1523	100	20
БЦП 0,4-120	1,44 (0,4)	120	1,1	16	G 1 1/4	80	1523	120	30
БЦП 0,63-12	2,26 (0,63)	12	0,18	7	G 1 1/4	80	624	12	40
БЦП 0,63-18	2,26 (0,63)	18	0,25	8	G 1 1/4	80	696	18	40
БЦП 0,63-25	2,26 (0,63)	25	0,37	9	G 1 1/4	80	794	25	12
БЦП 0,63-40	2,26 (0,63)	40	0,55	10	G 1 1/4	80	944	40	15
БЦП 0,63-63	2,26 (0,63)	63	0,75	12	G 1 1/4	80	1137	63	20

Устройство электронасоса БЦП



1. Насосная часть
2. Электродвигатель
3. Провода токопроводящие
4. Клапан
5. Кожух защитный
6. Сетка защитная

Условное обозначение насосов БЦП

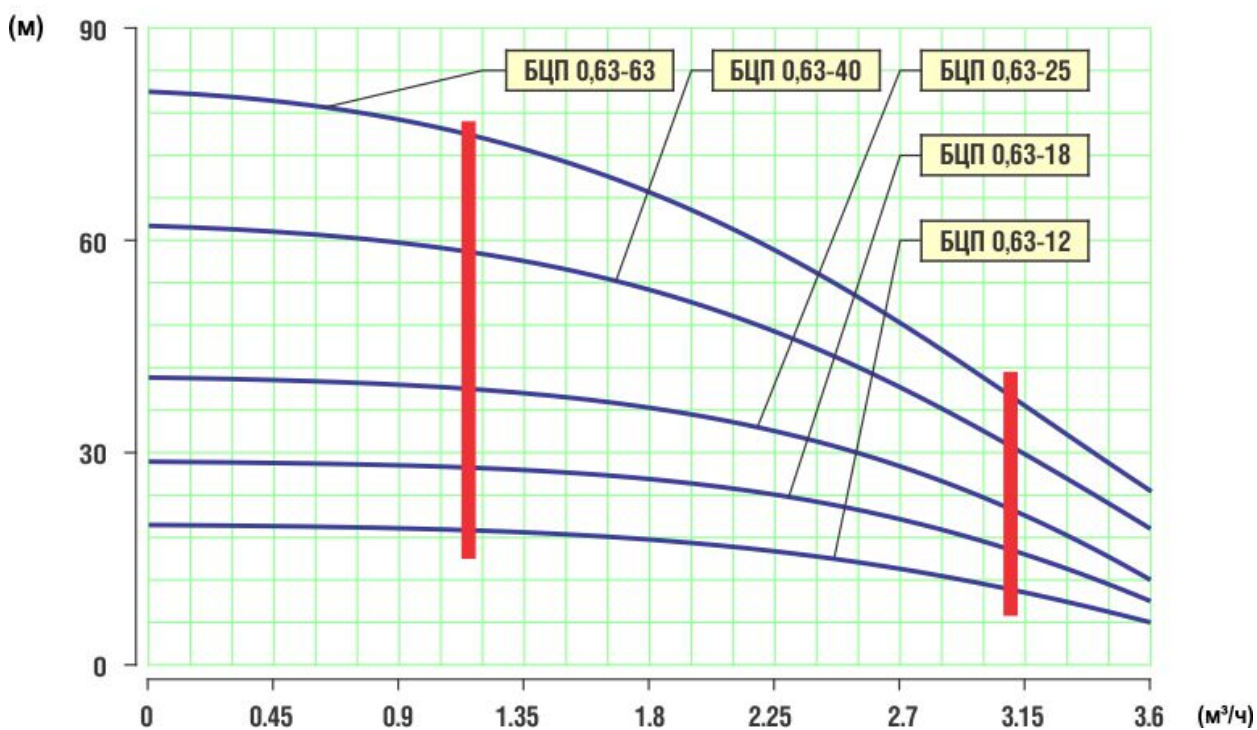
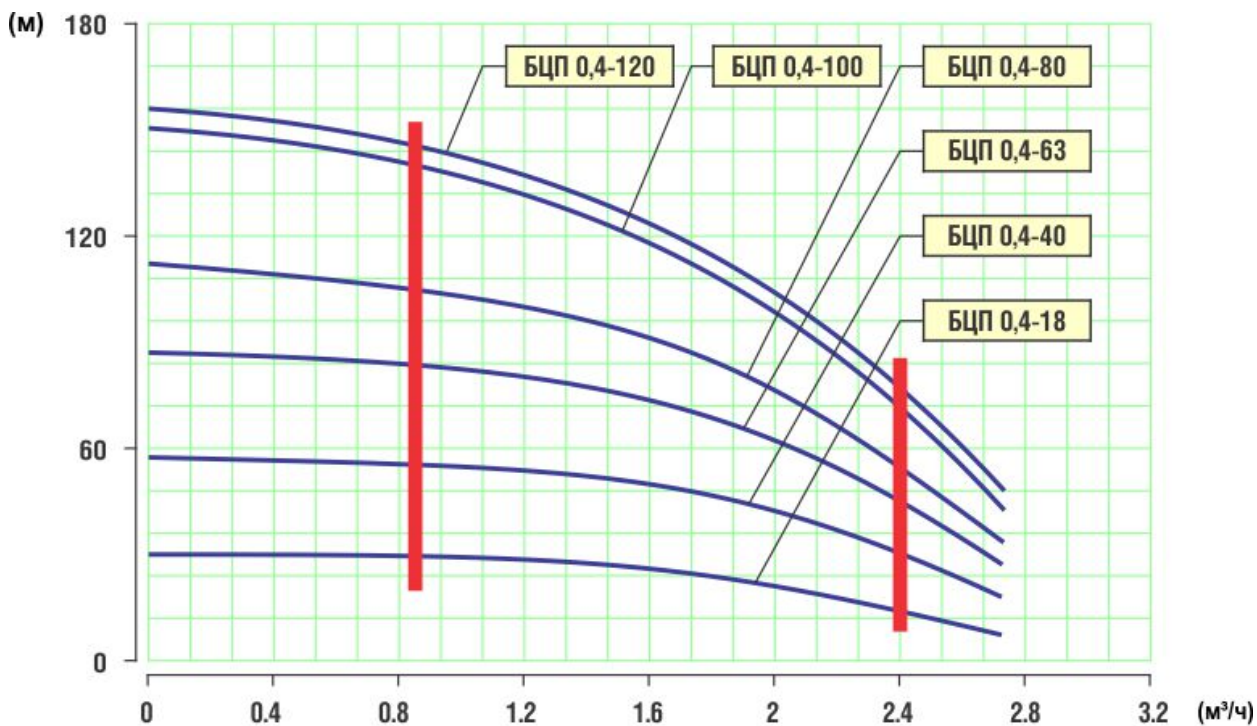
БЦП XX XX

Напор номинальный, м

Подача номинальная, л/с

Бытовой центробежный погружной

Рабочий интервал подачи насосов БЦП



По вопросам продаж и поддержки обращайтесь:

Астана +7(77172)727-132, Волгоград (844)278-03-48, Воронеж (473)204-51-73, Екатеринбург (343)384-55-89,
Казань (843)206-01-48, Краснодар (861)203-40-90, Красноярск (391)204-63-61, Москва (495)268-04-70,
Нижний Новгород (831)429-08-12, Новосибирск (383)227-86-73, Ростов-на-Дону (863)308-18-15,
Самара (846)206-03-16, Санкт-Петербург (812)309-46-40, Саратов (845)249-38-78, Уфа (347)229-48-12

Единый адрес: eng@nt-rt.ru

www.enereal.nt-rt.ru